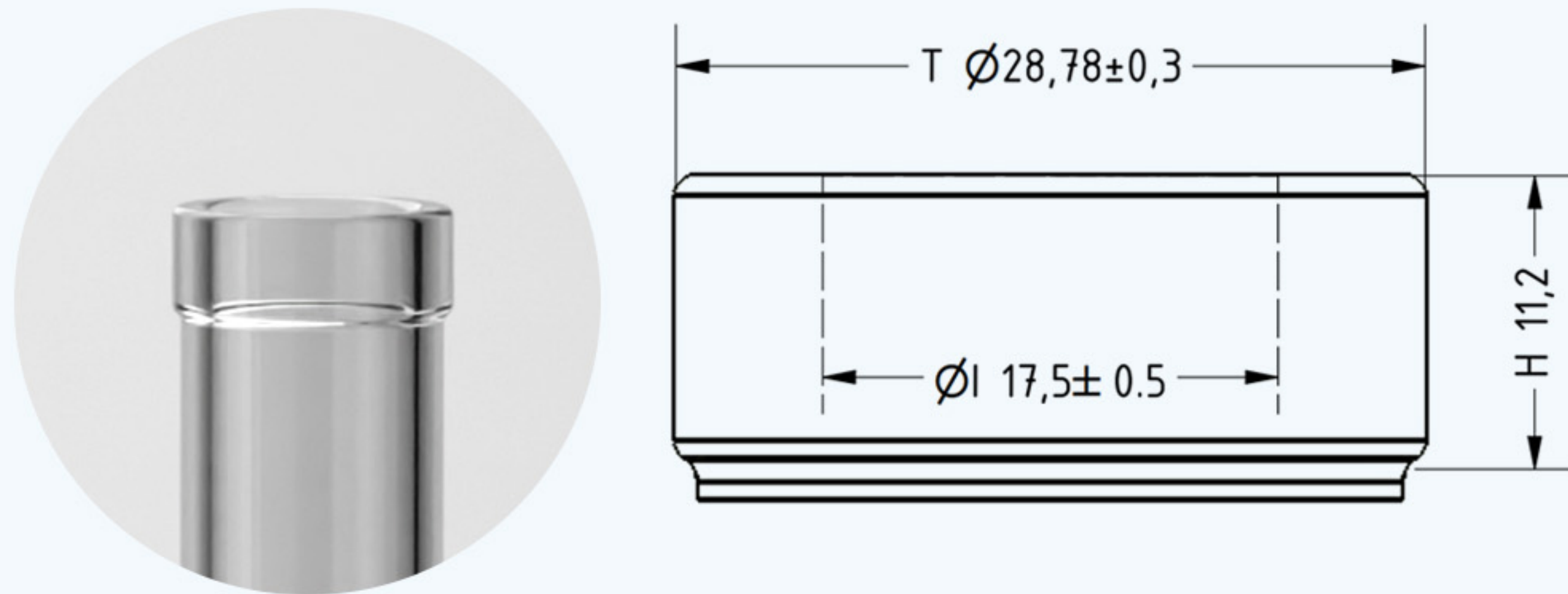
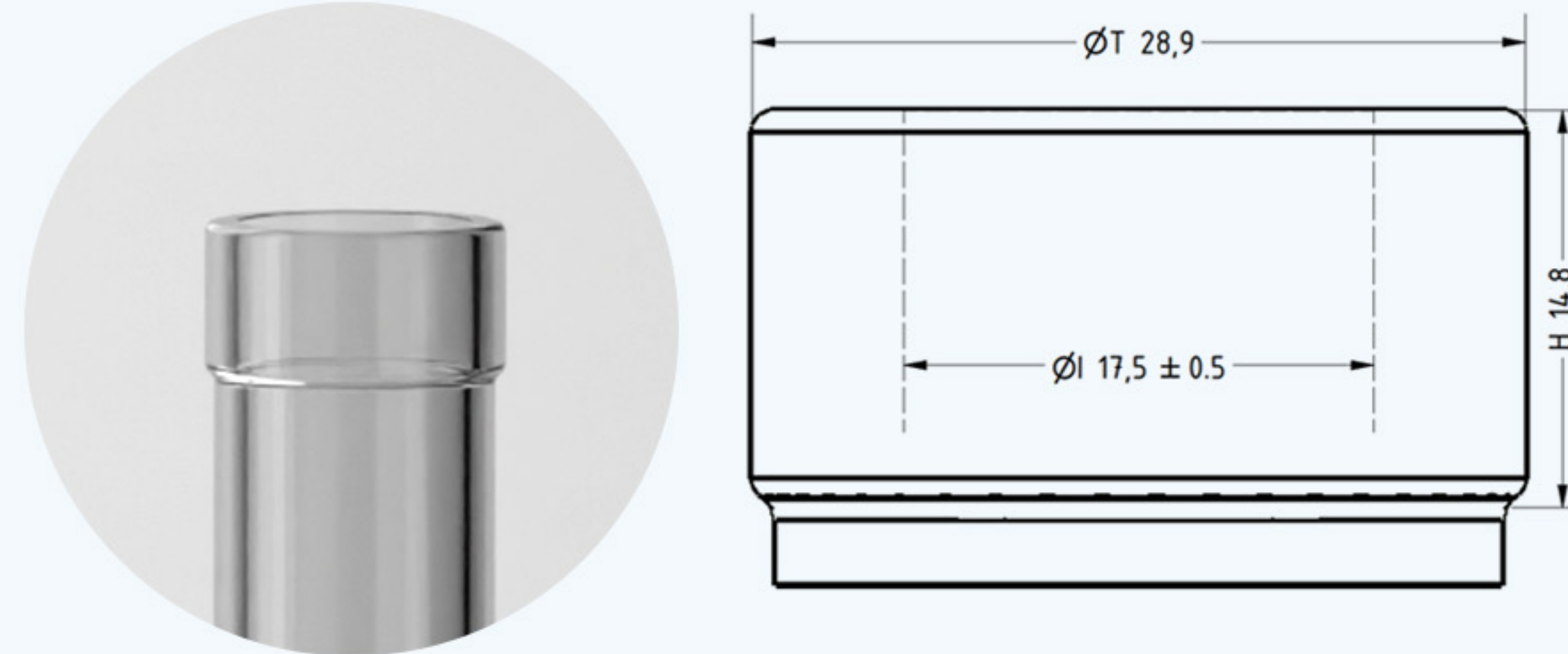


# FICHA TÉCNICA DE ACABADOS VINERAS Y LICORERAS

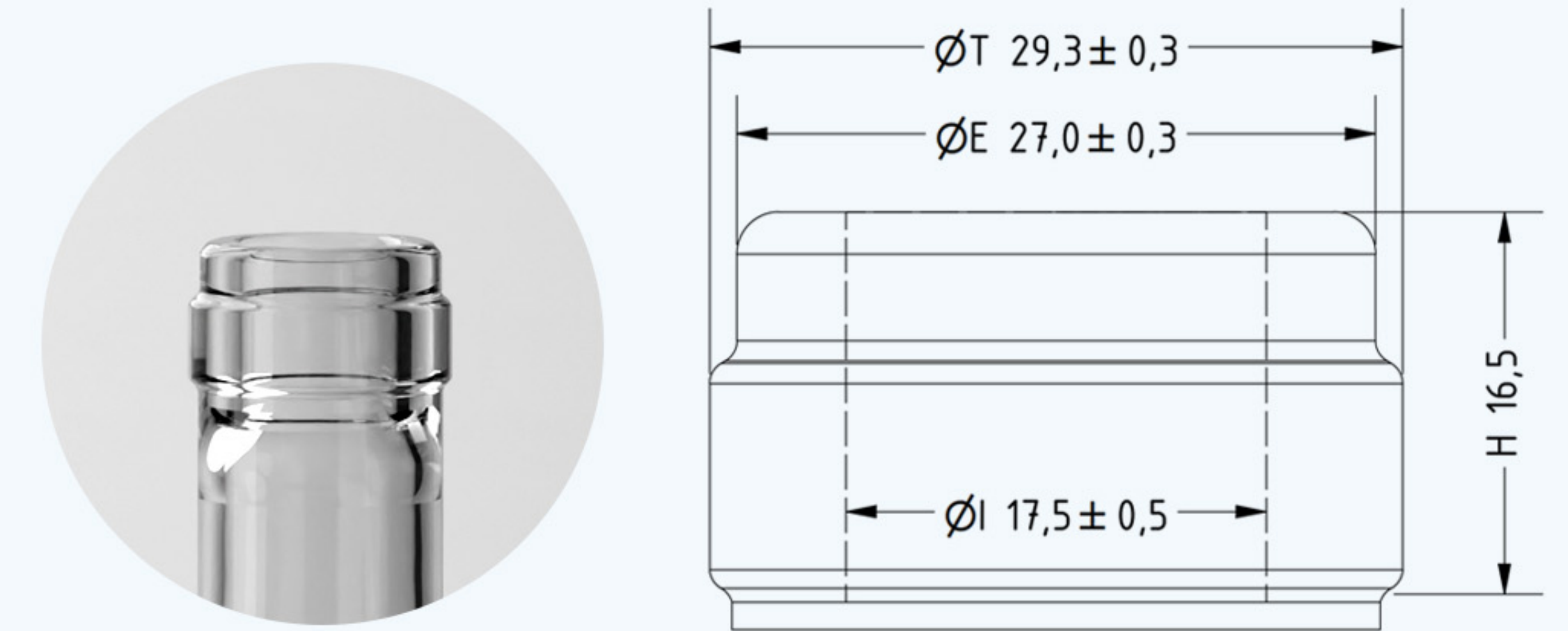
**30 - 3120 - Md1**



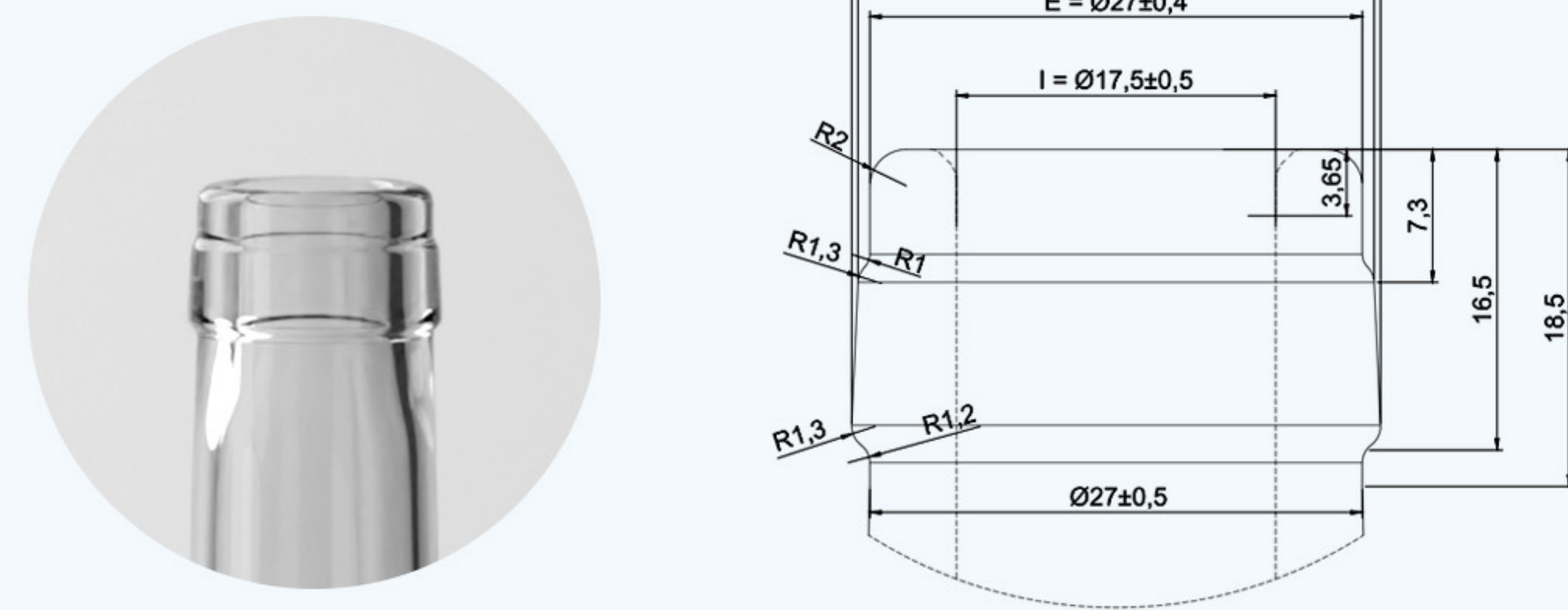
**30 - 3120 - Md2**



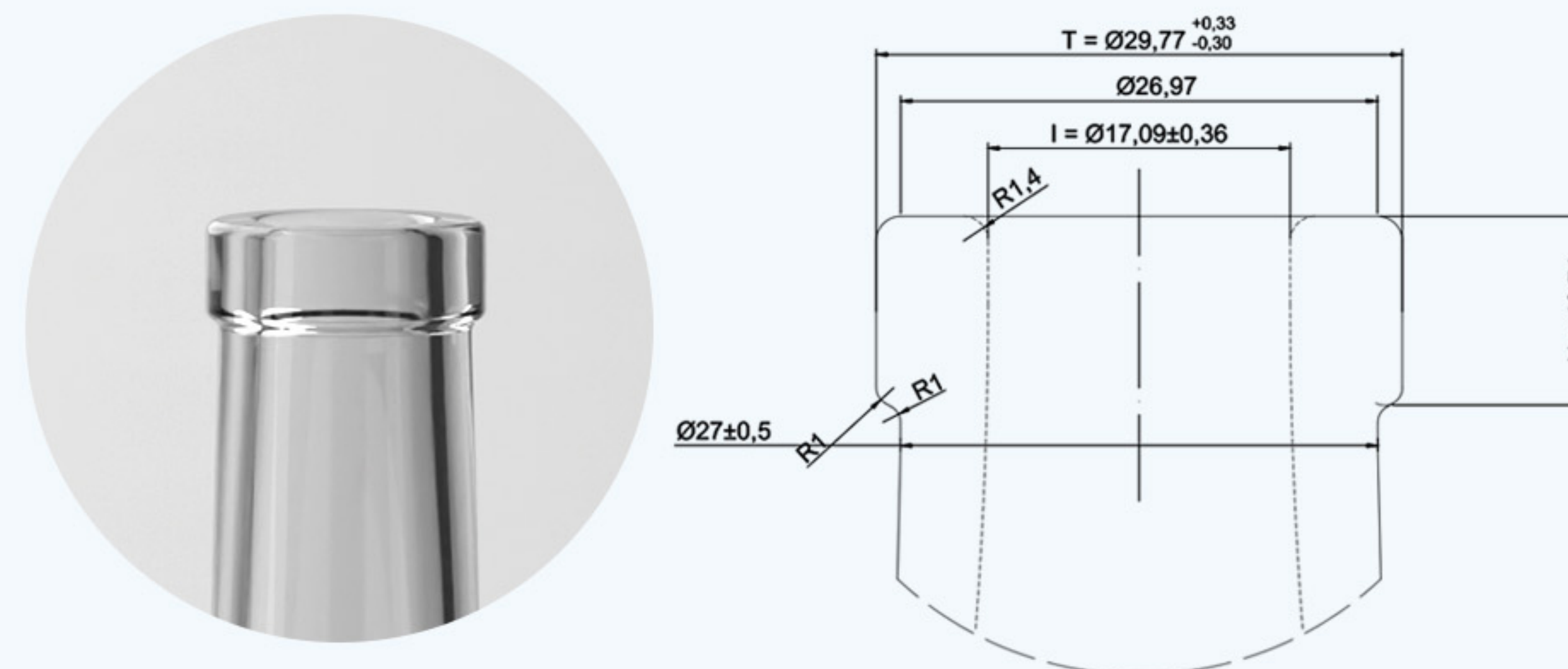
**30A - 3110 - Md1**



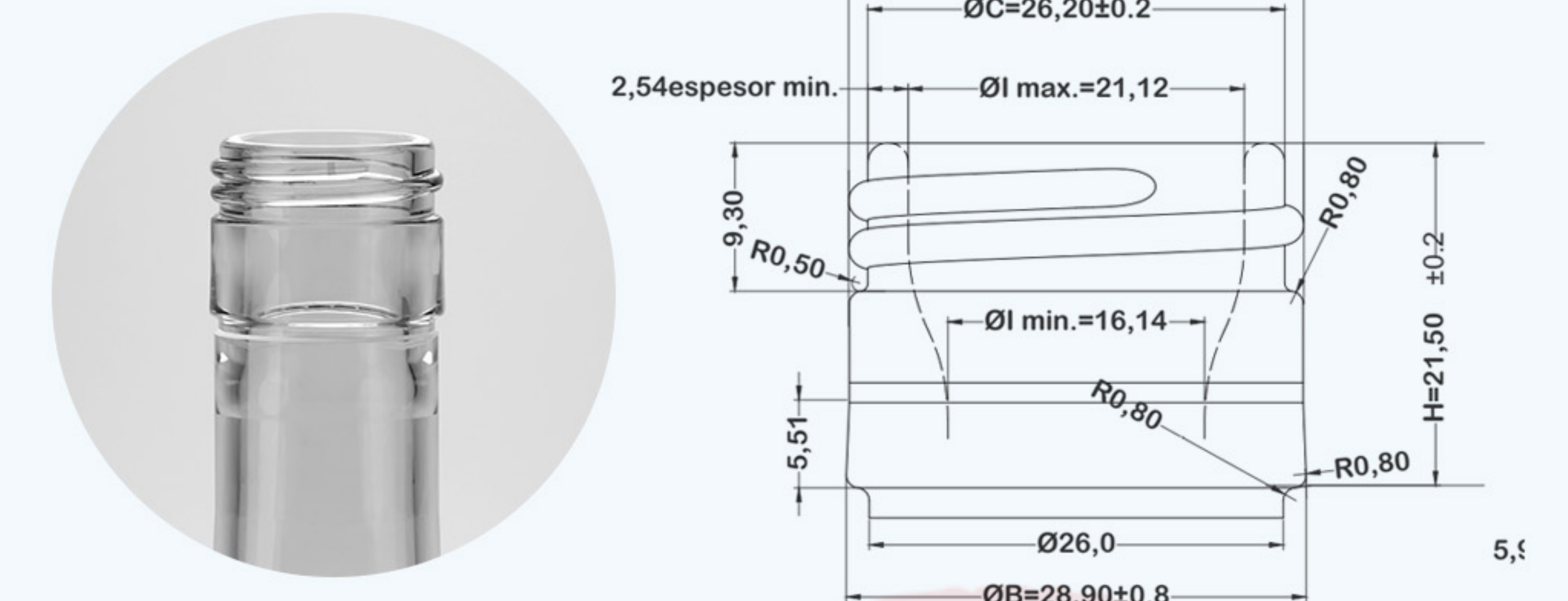
**30A - 3115 - C**



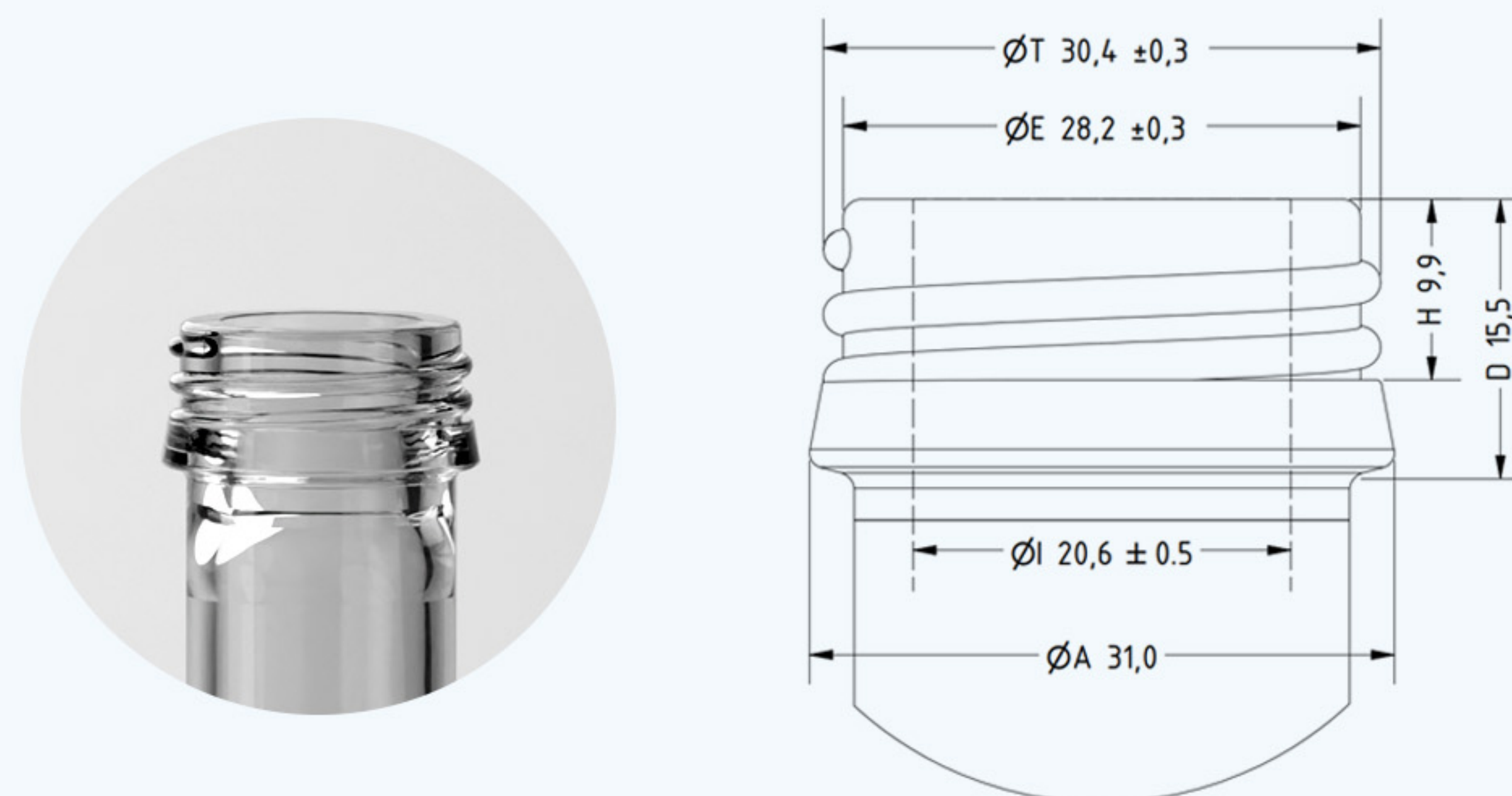
**3120-30**



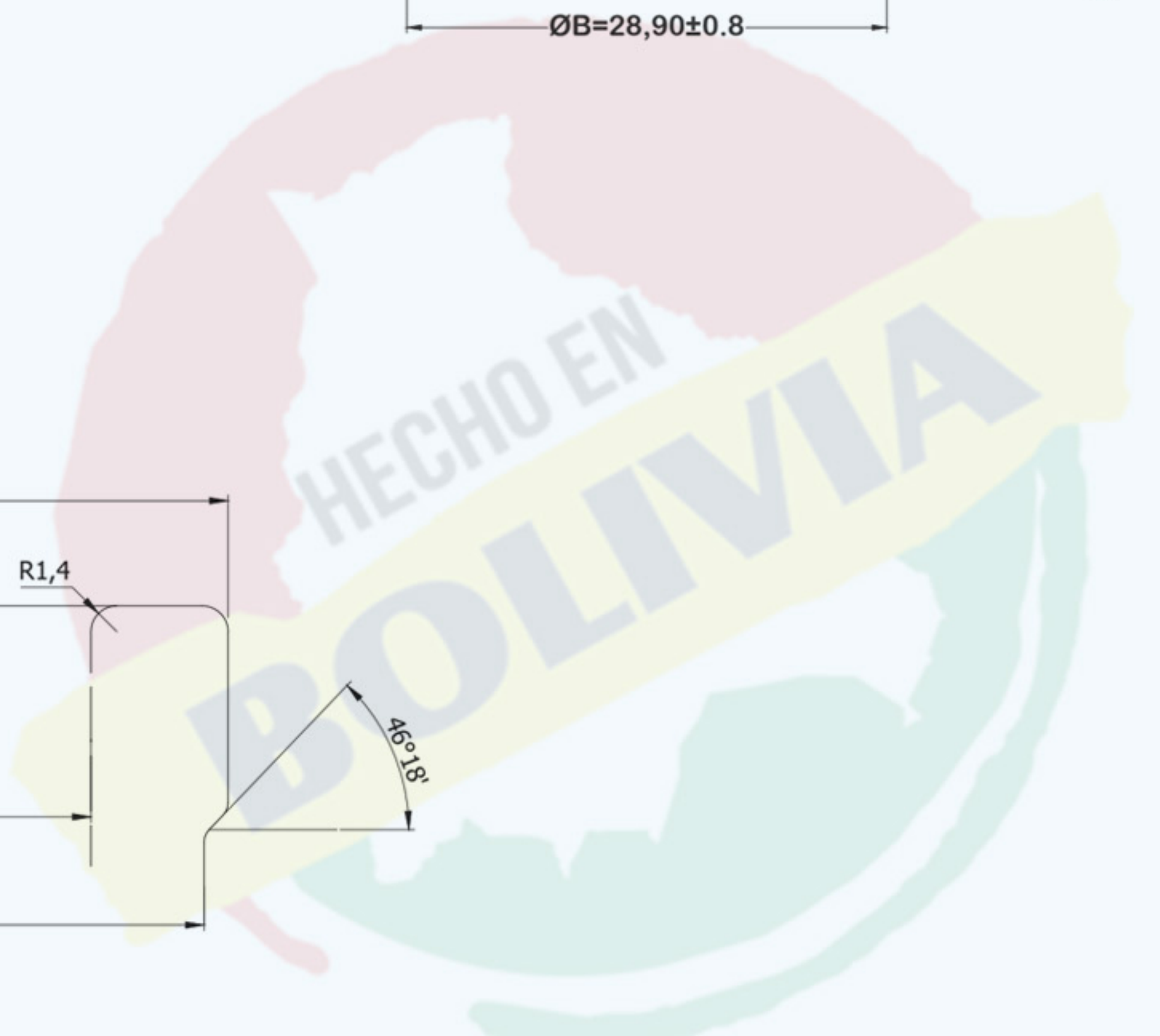
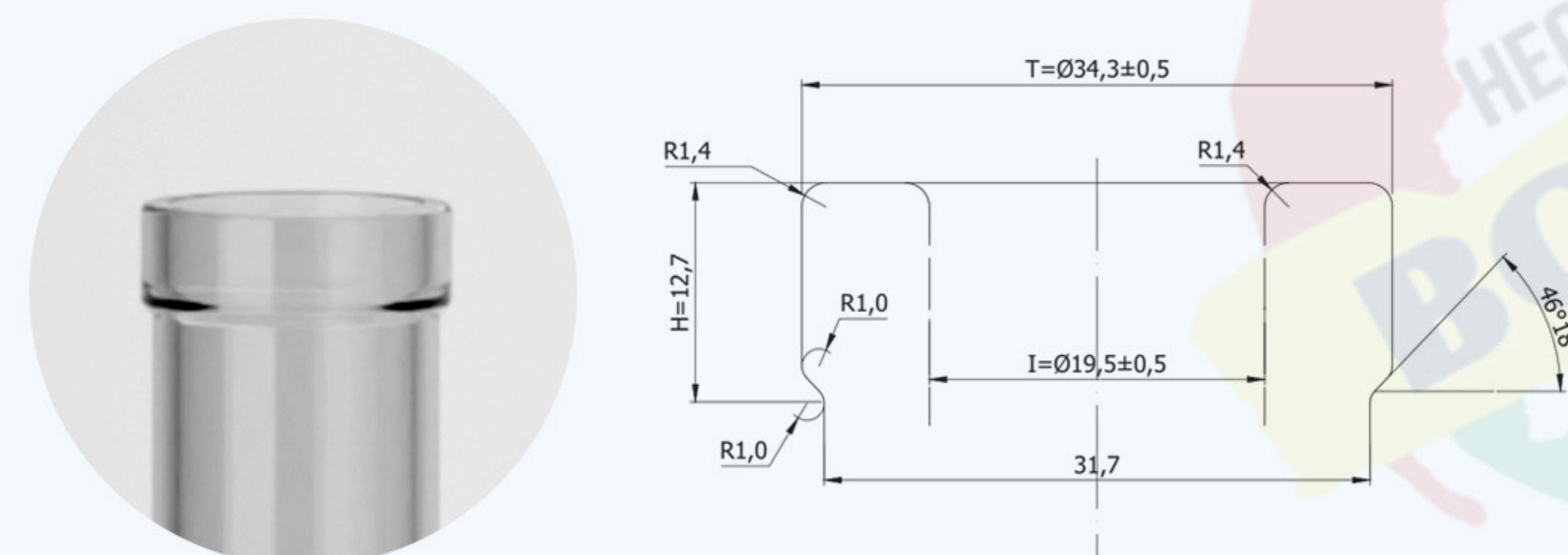
**30/44**



**31.5-1651-A**



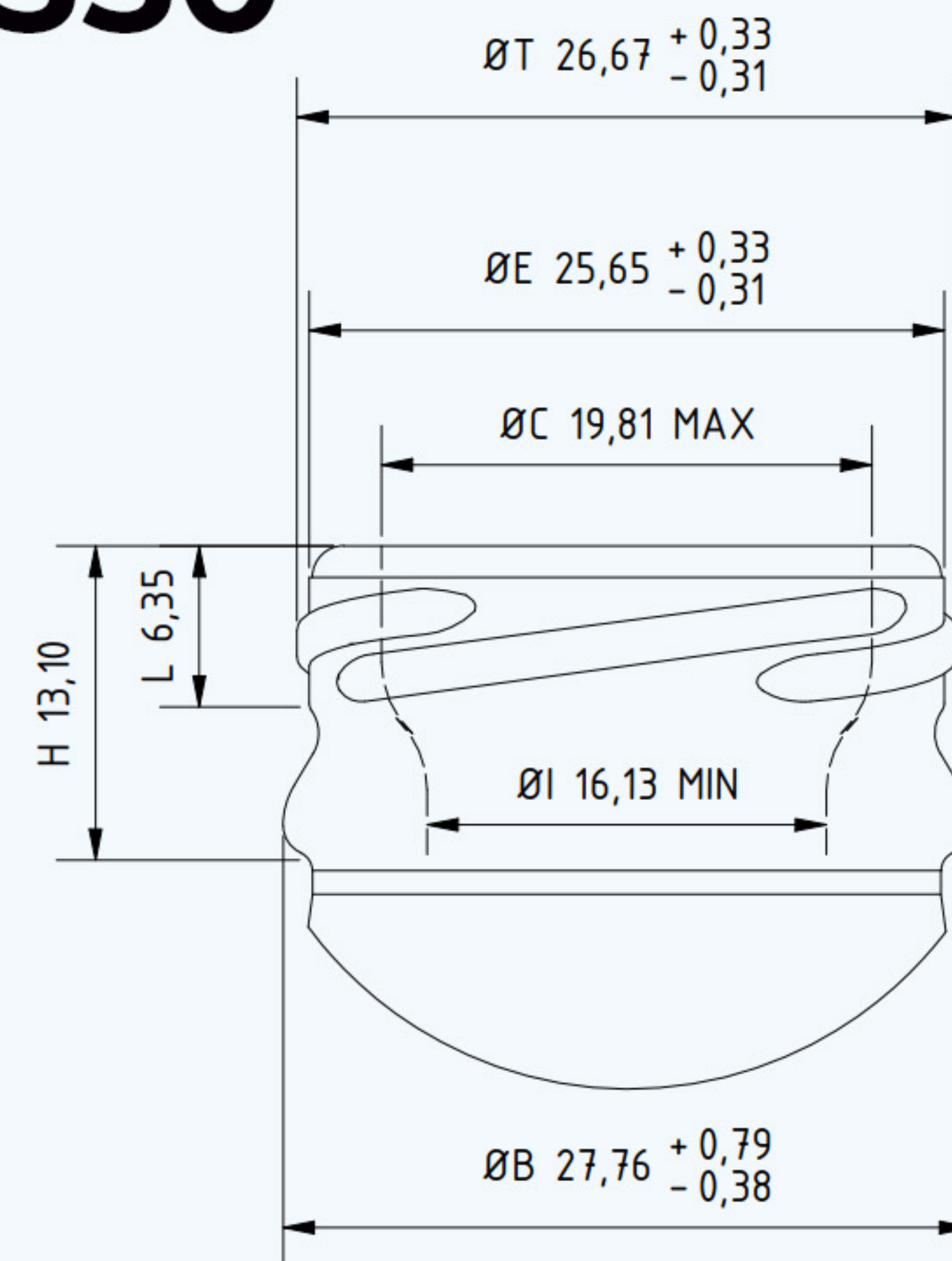
**34 - 3120 - Md1**



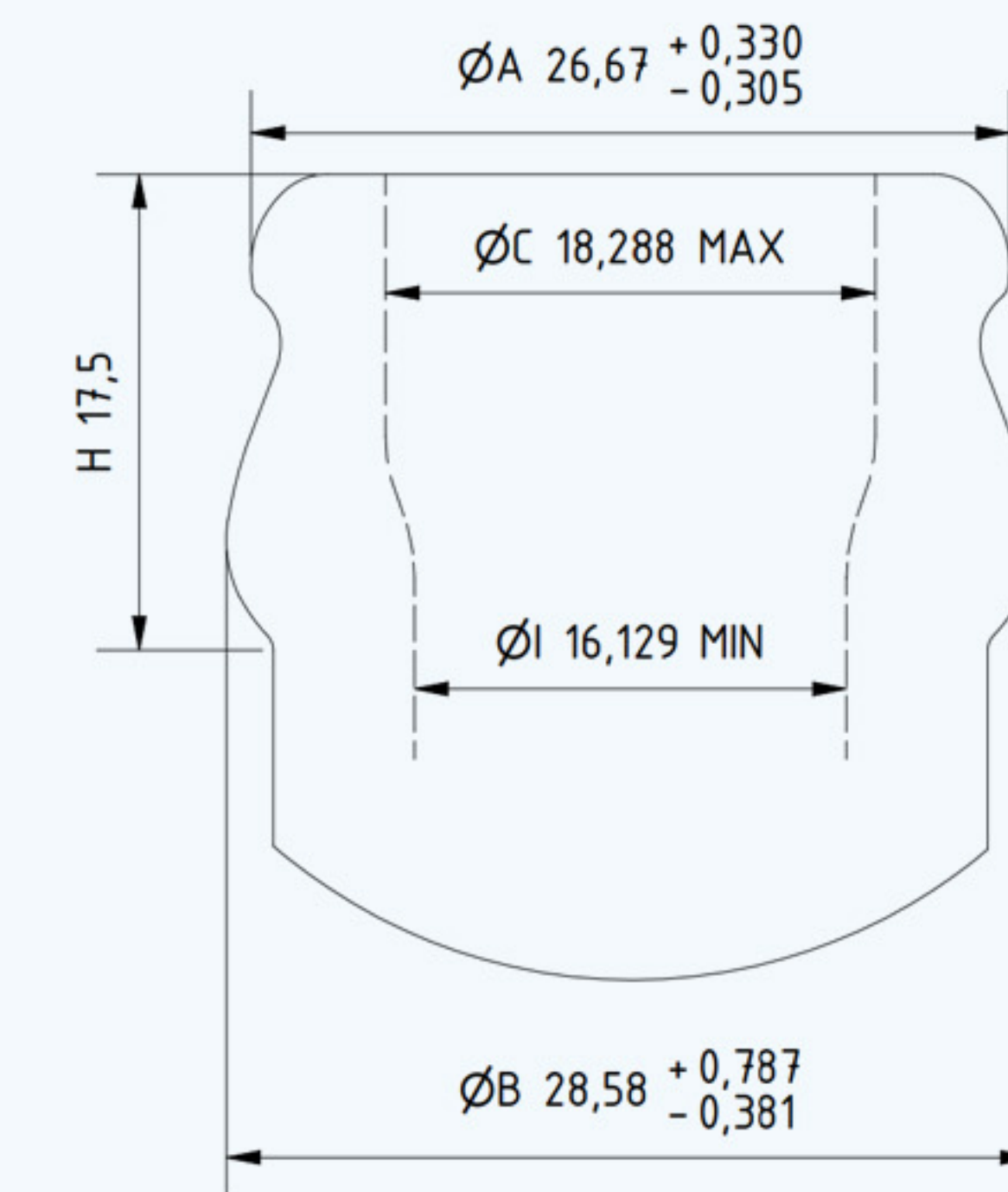


# FICHA TÉCNICA DE ACABADOS CERVECERAS

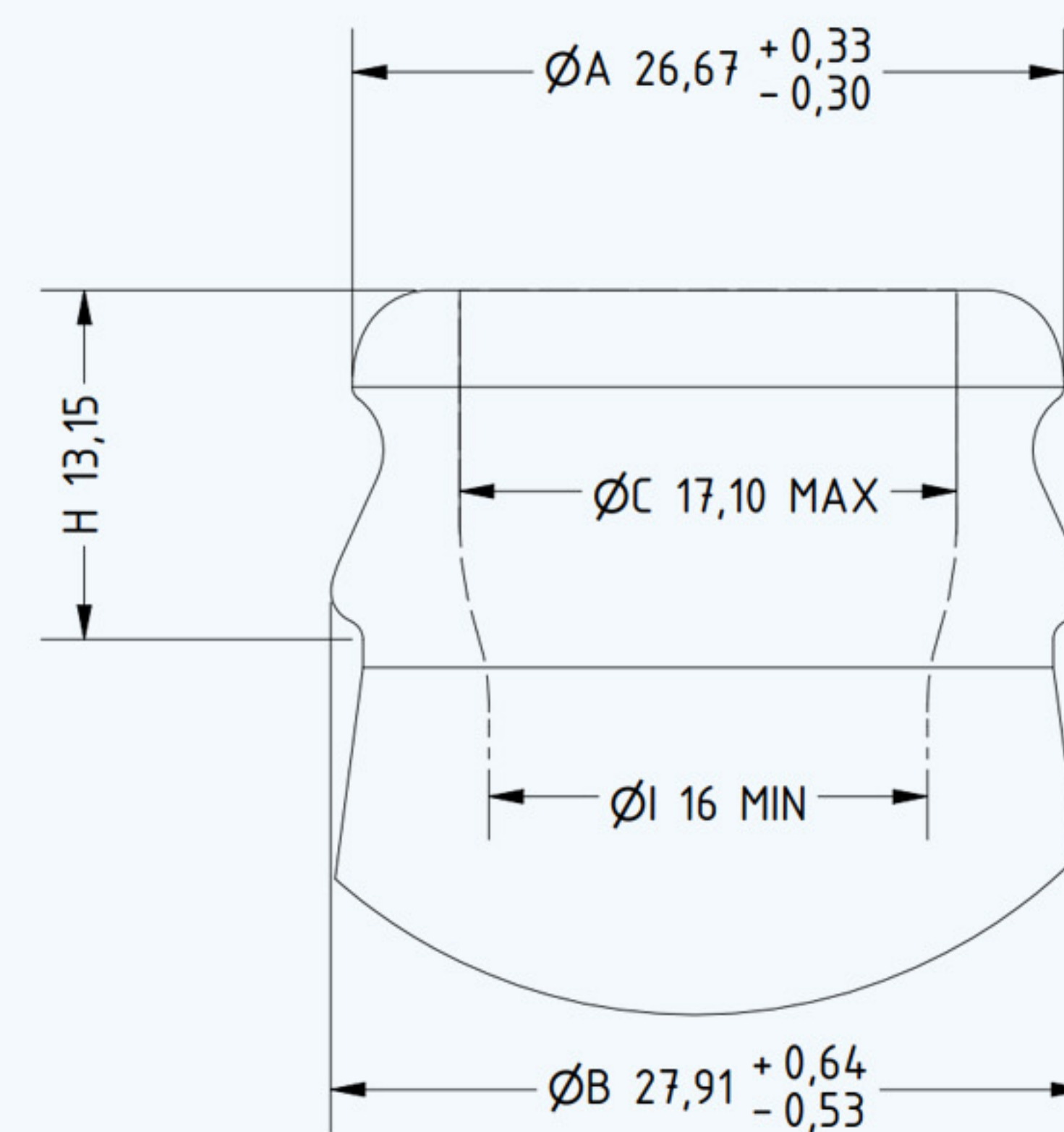
## 26-550



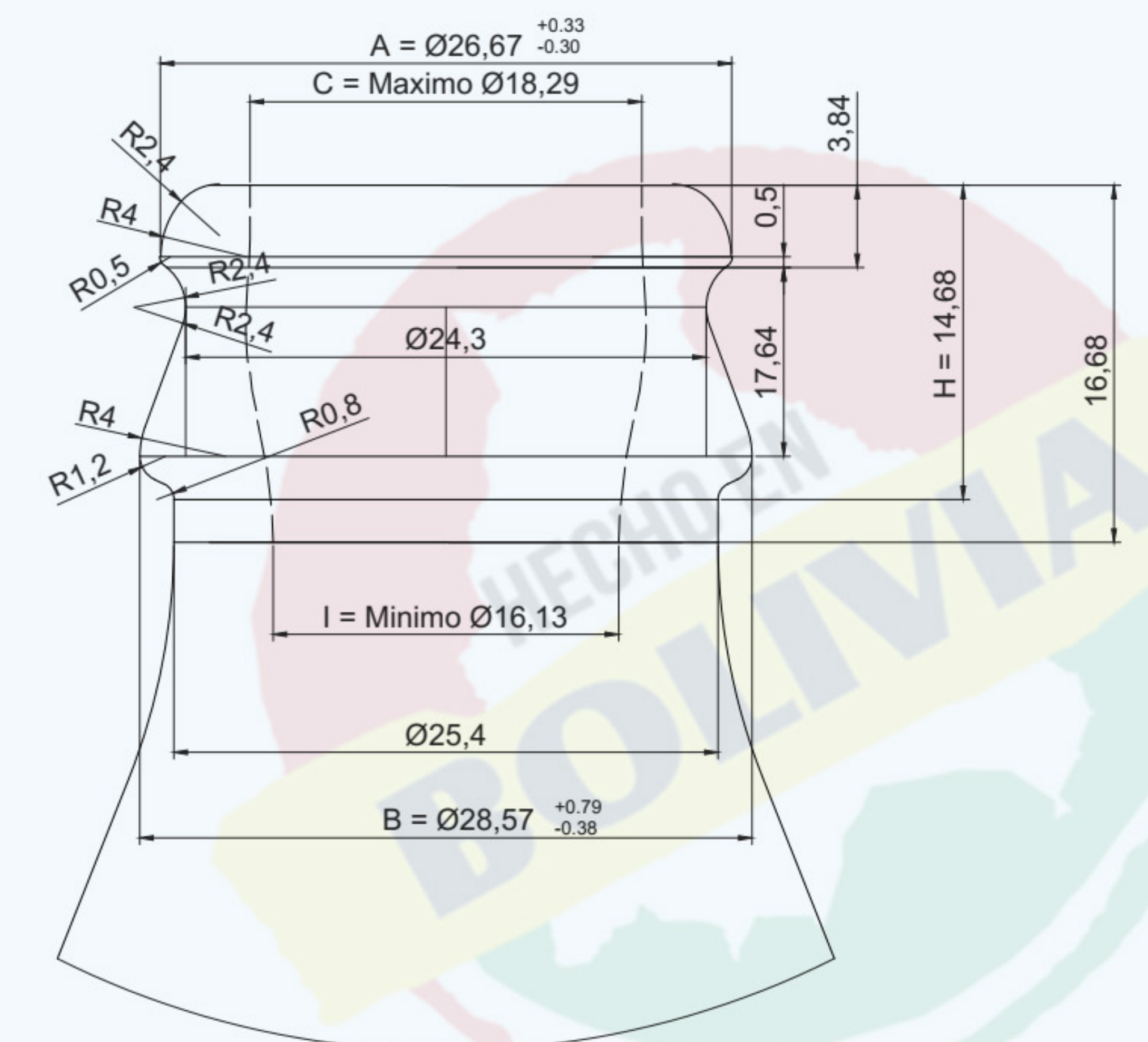
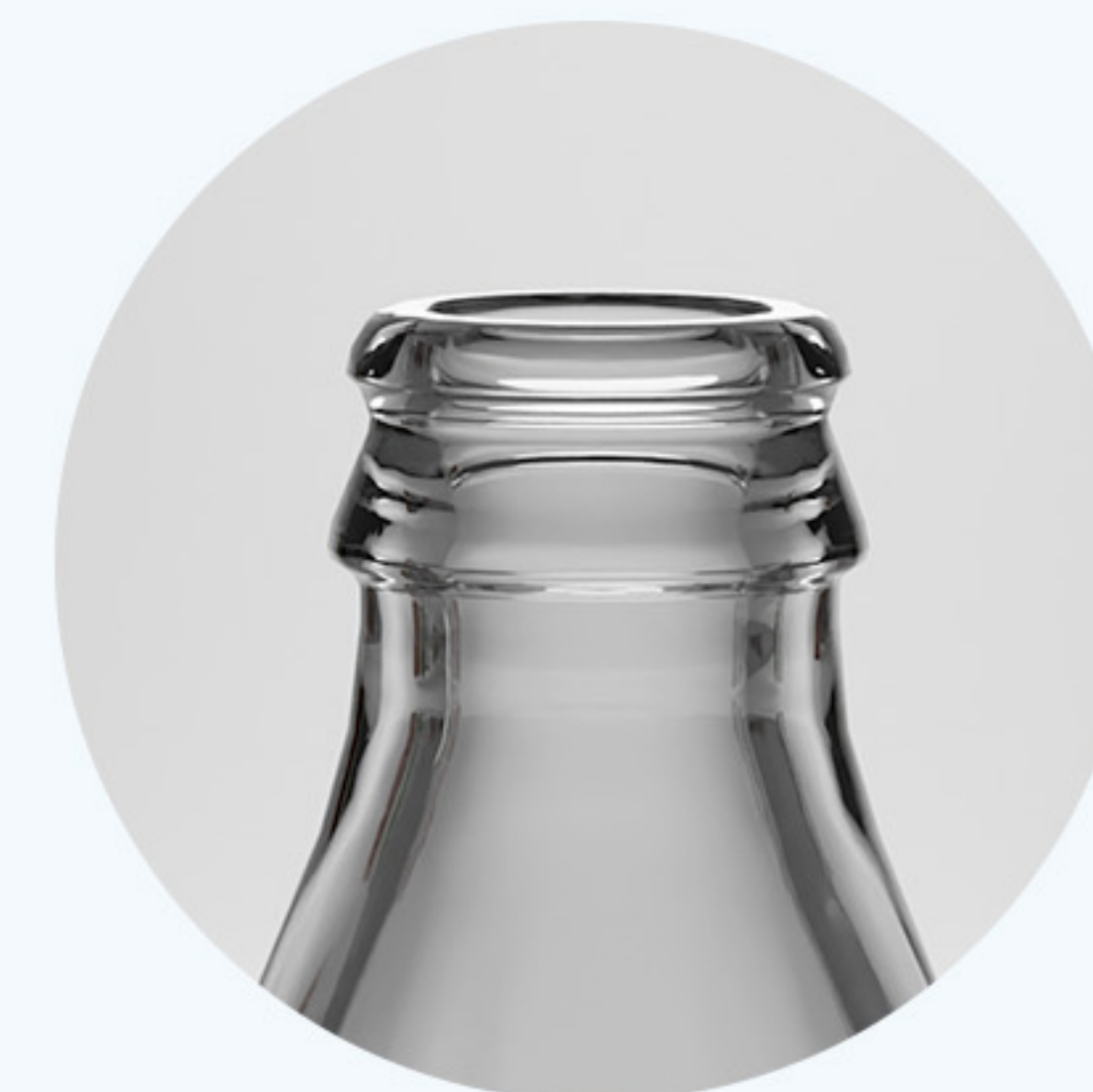
## 26-600



## 26-650



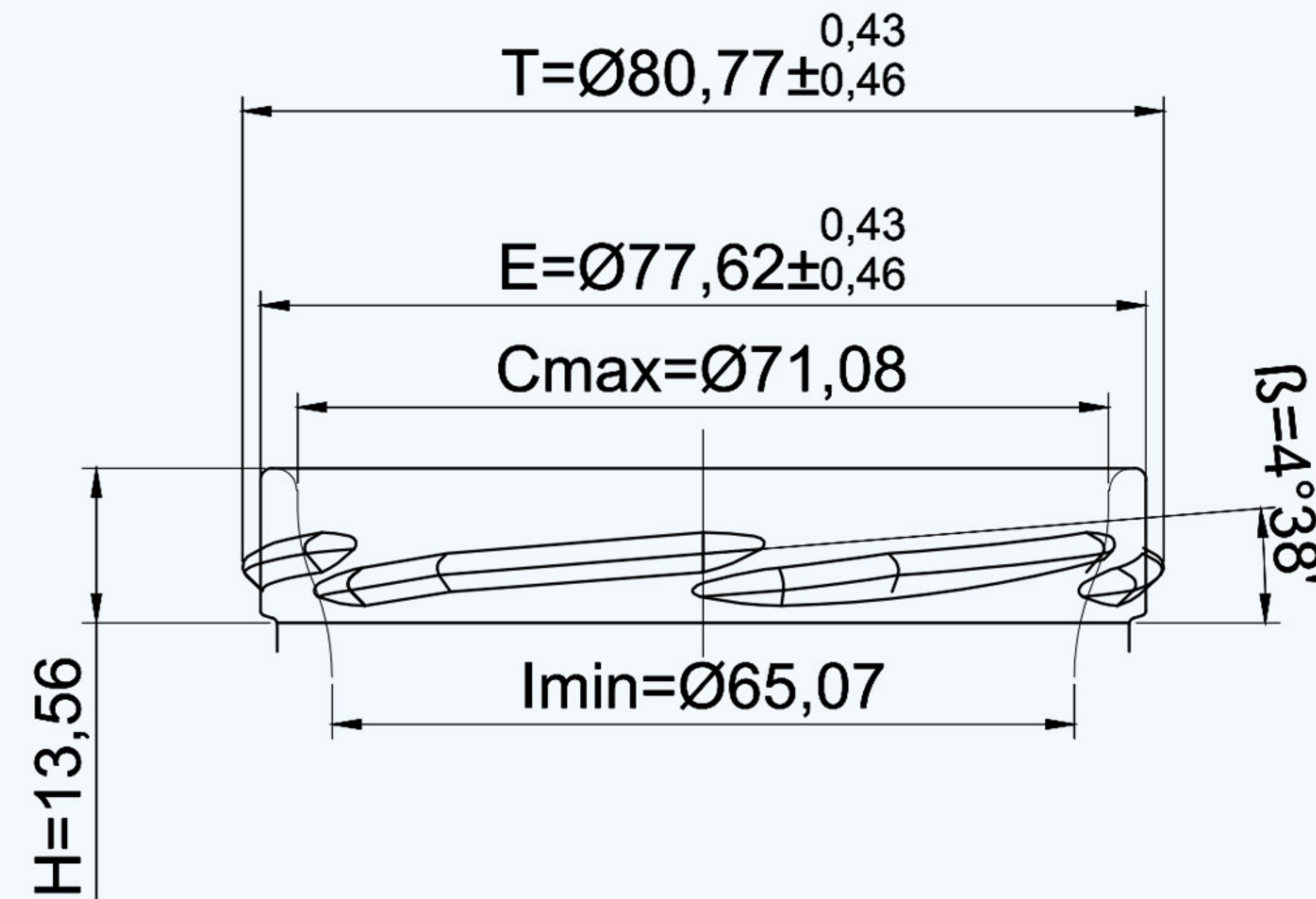
## 26-655





# FICHA TÉCNICA DE ACABADOS FRASCOS

## 82 - 2040



## 63 - 2030M

